



# METAL SHARK PH

Para productos farmacéuticos



Embudo de entrada incluido (pulido espejo SS316)



Sistema de rechazo desmontable, sin herramientas

No daña las tabletas

El detector METAL SHARK © PH, normalmente, se utiliza en la salida de una prensa de tabletas, proporciona el mayor rendimiento en la detección de metales magnéticos y no magnéticos.

Las tabletas caen a través del detector de metales, con la solapa de rechazo, los objetos metálicos más pequeños se separan rápidamente del flujo de producto. Cuenta con un diseño libre de mantenimiento y una construcción de alta calidad, para un funcionamiento confiable en los entornos industriales más desafiantes.

## Excepcional sensibilidad y estabilidad

El METAL SHARK © proporciona una sensibilidad, precisión, estabilidad y compensación precisas de los efectos del producto excepcionales.

## Plantillas de calificación IQ, OQ, PQ, SQ

Cassel proporciona las plantillas de calificación necesarias junto con el detector de metales METAL SHARK © PH (SQ es opcional).

## Validación de desempeño

La validación de rendimiento, se solicita automáticamente al operador para probar el rendimiento del Metal Shark en intervalos preestablecidos.

## Alimentación y rechazo

Sistema de conductos, moldeados, tanto para entrada como para rechazo, rendimiento máx. 5000 tabletas por minuto. Accionado por solenoide mecanismo de desvío de rechazo de acero inoxidable, espejo pulido, altura variable de entrada / salida. Diseño de desmontaje rápido para fácil limpieza.

## Soporte de ayuda

Pie de apoyo de acero inoxidable, espejo pulido, móvil mediante ruedas y pies fijos, regulables en altura.

## Sin mantenimiento

El control automático de equilibrio y calibración asegura muchos años de rendimiento confiable. Una vez configurado no requiere ajuste del fabricante en absoluto. Por lo tanto, implementando el METAL SHARK © PH ayudará a salvar su presupuesto de servicio.

# METAL SHARK PH

Para productos farmacéuticos

## Especificaciones

Modelo: Metal Shark © PH 0052, artículo n. ° 10710006

Sistema de detección de metales farmacéuticos que incluye: cabezal sensor de pH, sistema de alimentación y rechazo, marco móvil con ruedas, acero inoxidable pulido a espejo.

Sistema de alimentación y rechazo:

- Tubería de PVDF, diámetro interior 44 mm (1,73 ")
- Rendimiento máx. 5.000 comprimidos / cápsulas por minuto
- Mecanismo desviador de rechazo accionado por solenoide
- Altura de entrada / salida variable
- Diseño de desmontaje rápido para facilitar la limpieza

Soporte de ayuda:

- Soporte de acero inoxidable
- Móvil mediante ruedas y pies fijos
- Altura ajustable

Mejor sensibilidad al metal:

- Fe Ø 0,3 / NFe Ø 0,4 / SS (316) Ø 0,5 mm

## Características del controlador

Modelo: METAL SHARK © PH CONTROL BOX, artículo n. ° 10250031

Procesador de señal digital, filtro de ruido digital, control digital de balance, control de frecuencia digital con sintetizador, control digital de cambio de temperatura, autocontrol continuo, sin mantenimiento, sin necesidad de calibración, autocalibración de todos los circuitos, circuito PowerDrive, la compensación del producto se realiza automáticamente con la tecla auto TEACH.

Señal de salida de alarma metálica con conmutación libre de potencial contacto, alarma metálica para activación SPS 24 V.

Método de medición inductivo, funcionamiento multicanal, bobina receptora balanceada.

Biblioteca de productos con 120 espacios de almacenamiento.

Temperatura ambiente: -10 a +50 ° C, humedad 30 a 85%.

Fuente de alimentación monofásica 85 ~ 264 V CA, 50/60 Hz, 100 Watt.

Interfaz RS232, RS485, proporciona documentación.

Funciones más detalladas:

Consulte la hoja de datos separada para METAL SHARK © CONTROLLER.

Documentos incluidos

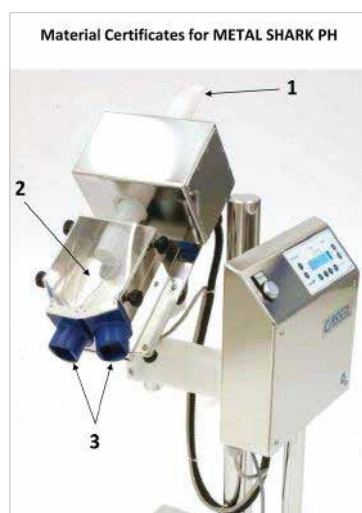
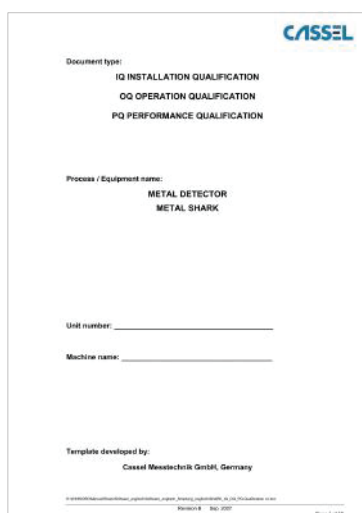
Plantillas de calificación IQ / OQ / PQ

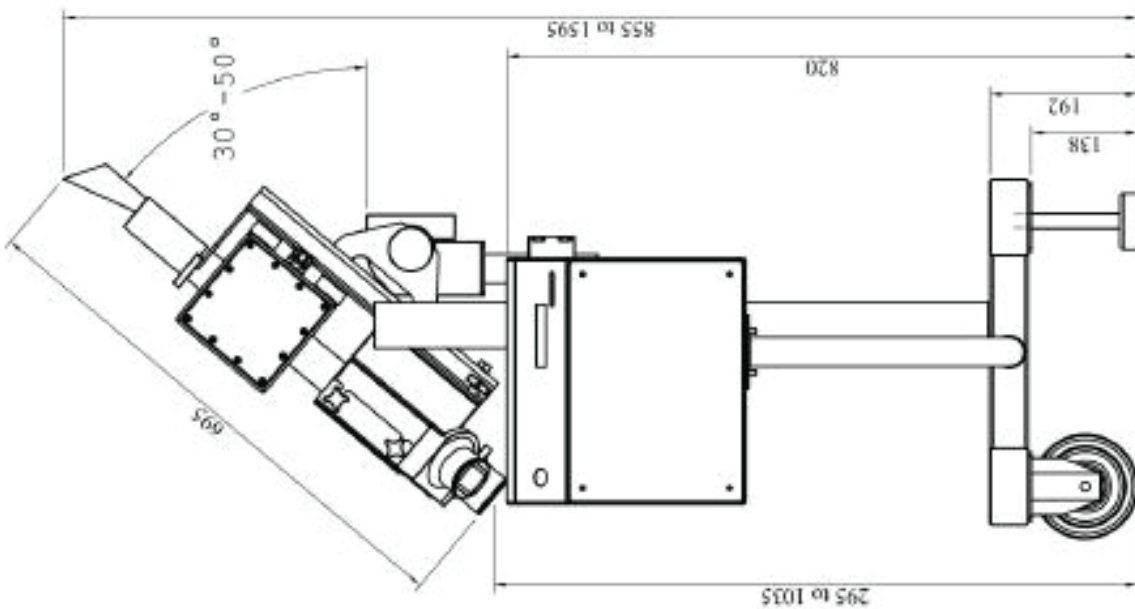
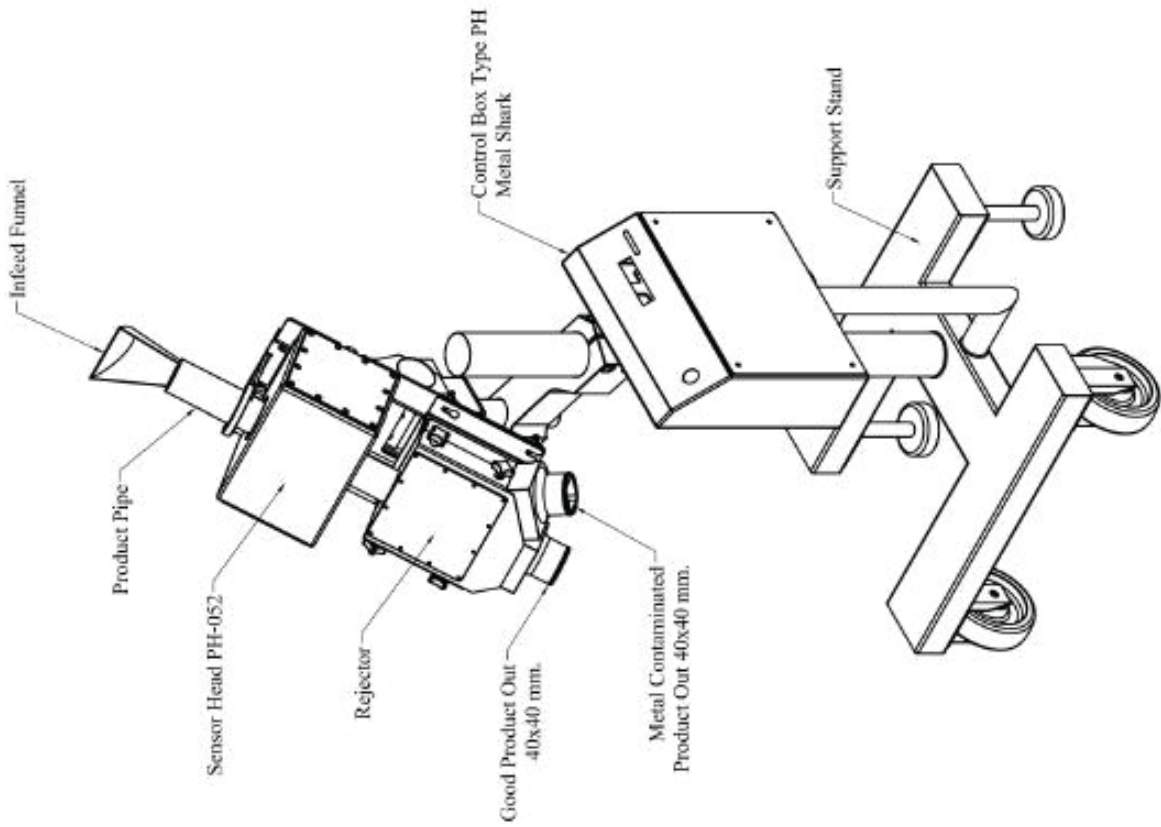
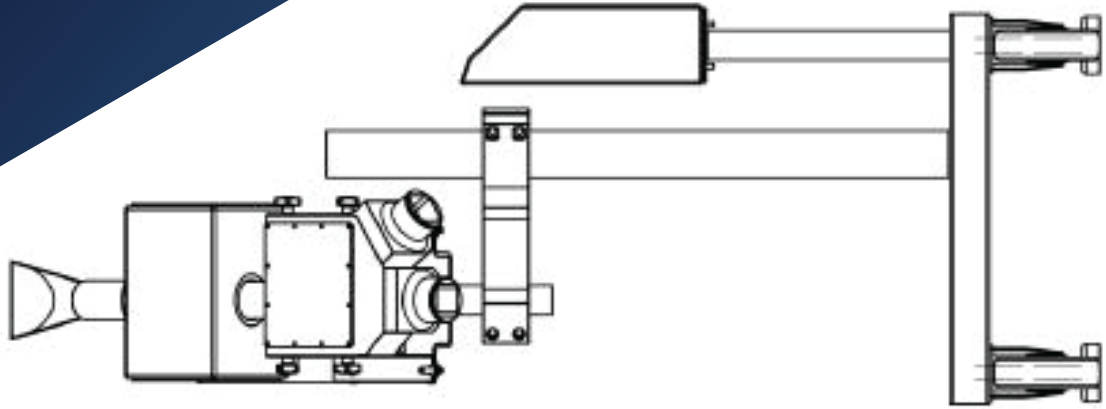
Plantilla de calificación SQ (opción)

Certificados de material

Certificados de testpuck

METAL SHARK © PH Manual





# Detectores de Metales Checadoras de Peso y Rayos X



**Detector de Metales  
Caída libre**



**Detector de Metales +  
Checadora de Peso**



**Detector de Metales para  
Embutidos**



**Detector de Metales para  
Producto Empacado**



**Detector de Metales para  
Producto Líquido**



**Inspección por Rayos X  
para producto líquido o en pasta**

**CDMX**  
web@segman.com  
Tel (55) 5741-1124

**ZONA BAJÍO**  
zonabajio@segman.com  
Tel (442) 413-8153

**VILLAHERMOSA**  
villahermosa@segman.com  
Tel (993) 254-0227

Digital Control Box for All METAL SHARK® Types

**MONTERREY**  
monterrey@segman.com  
Tel (81) 8000-0404

**COATZACOALCOS**  
coatzacoalcos@segman.com  
Tel (921) 152-0081

**YUCATÁN | QUINTANA ROO**  
quintanaroo@segman.com  
Tel (998) 277-0440

**GUADALAJARA**  
guadalajara@segman.com  
Tel (33) 5980-1260

**CD. DEL CARMEN**  
cddelcarmen@segman.com  
Tel (938) 150-1301

**CENTROAMÉRICA | GUATEMALA**  
centroamerica@segman.com  
Tel (502) 2295-8770